



The clean solution



TopClean D

**MULTI-LAVEUSE
D'APRIA ET PEI À
BASSE TEMPÉRATURE**

Caractéristiques spéciales:

- **Système de contrôle de température "Auto Safe"** - Garantit une température de rinçage final de 120°F (49°C), quelle que soit la température de l'eau entrante
- **Système de contrôle électronique MIKE 2** - Technologie micro-informatique avancée pour les diagnostics de service et les paramètres de la machine de l'utilisateur final. Ceci comprend un fonctionnement à une seule touche, une sélection à une touche de trois longueurs de cycle différentes, une surveillance automatique de la température avec affichage numérique et des diagnostics de service avancés
- **Système de filtration "Active Plus"** - La double filtration de l'eau de lavage élimine la saleté, améliore l'efficacité du lavage et économise le détergent tout en facilitant les tâches de nettoyage
- **Pompe de lavage à démarrage progressif** - Protège les articles fragiles de l'écaillage ou des bris
- **Détection des fuites** - Arrête automatiquement le fonctionnement de la machine et coupe le remplissage d'eau si une fuite interne est détectée
- **Chauffage d'appoint intégré avec pompe de rinçage électrique** - Garantit une pression et une température de rinçage finale constantes pour des résultats constants et exceptionnels

Caractéristiques standards:

- Capacité 20 cycles par heure
- Consommation d'eau 8,97 litres (2,37 gallons) par cycle
- Bras de lavage oscillants pour une couverture complète des articles
- La construction à double paroi maintient la chaleur à l'intérieur de la machine, réduisant la consommation d'énergie et les pertes de chaleur dans l'environnement des articles
- Cycles de temps programmés variables - 180, 300 et 480 secondes
- Drain pompé pour les applications de drain de sol et de mur
- L'arrêt de la machine active un rinçage automatique de la chambre de lavage pour faciliter le nettoyage
- Bras de lavage et de rinçage non colmatants en acier inoxydable
- Le réservoir de lavage incliné dirige les débris dans de grandes crépines faciles à enlever
- Les commandes sont montées à l'avant avec affichage numérique de la température
- Pompe de lavage 3-1 / 2 Hp (2,6 kW)
- Construction en acier inoxydable 304 et 316L pour la résistance à la corrosion
- Le système à entrefer de type A élimine le besoin d'un brise-vide
- Panier en acier inoxydable personnalisé avec têtes pour les masques
- Pompes de détergent liquide et de produit de rinçage intégrées
- Contrôle du ventilateur d'évent externe

Options:

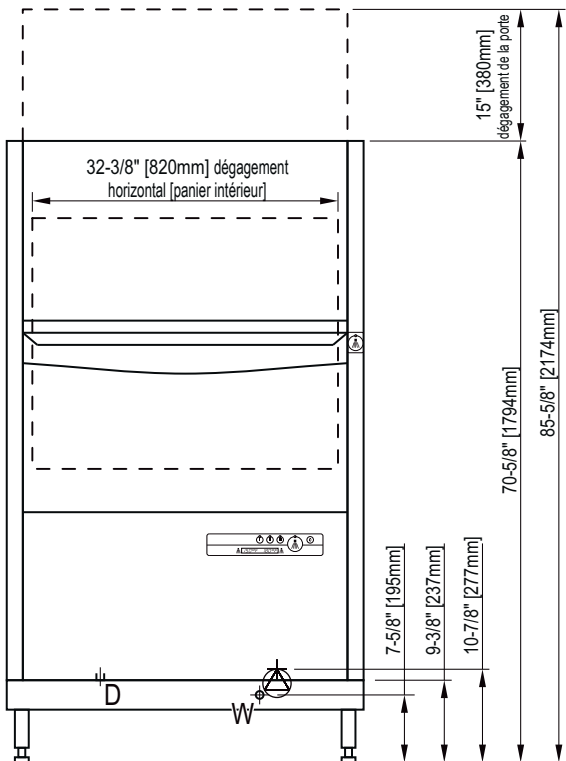
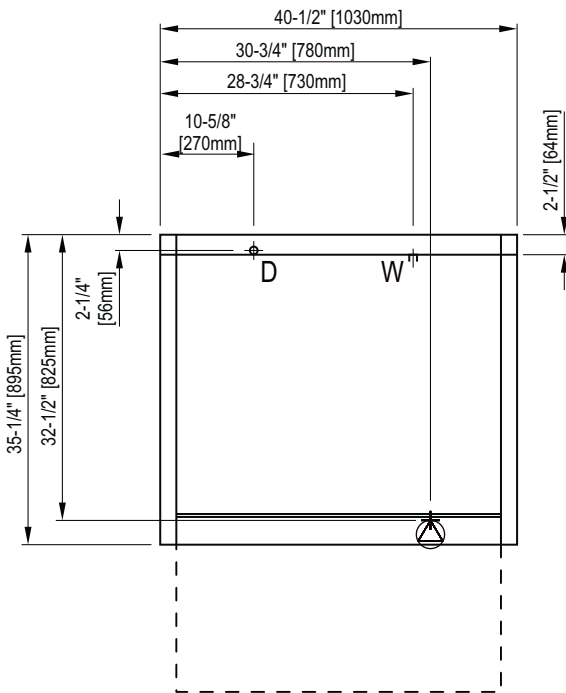
- Pieds à bride boulonnés
- Option de ventilation électrique (connexion indirecte). Si une connexion de ventilation directe est nécessaire, contactez MEIKO à sales@meiko.us pour obtenir de l'aide.
- Fixation pour botte et porte-gants



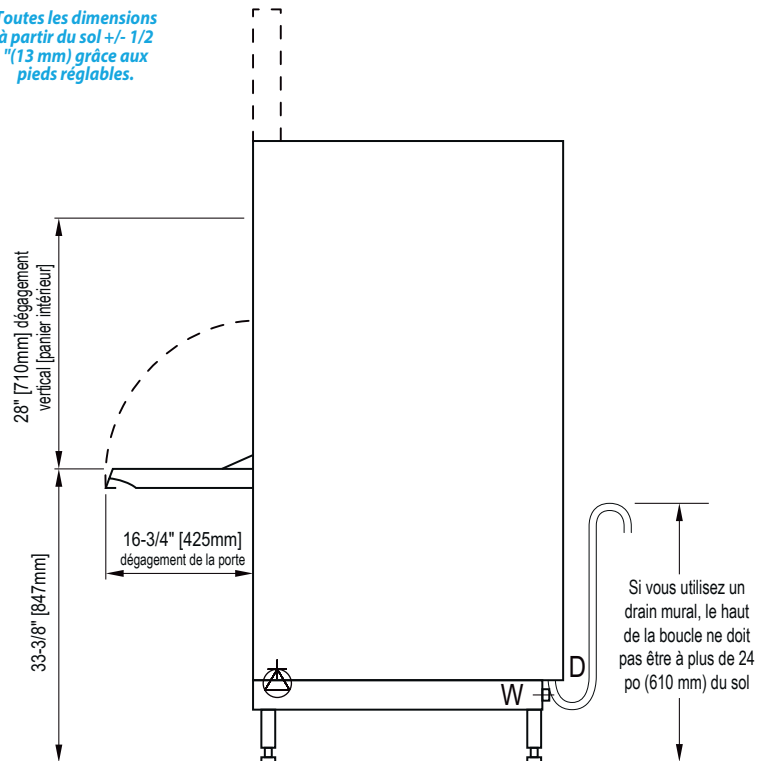
Cette laveuse est conforme à l'amendement de la loi sur la réduction du plomb dans l'eau potable (2011) à la loi sur la salubrité de l'eau potable (SDWA).



Dimensions - sans option de ventilation électrique



Toutes les dimensions à partir du sol +/- 1/2" (13 mm) grâce aux pieds réglables.

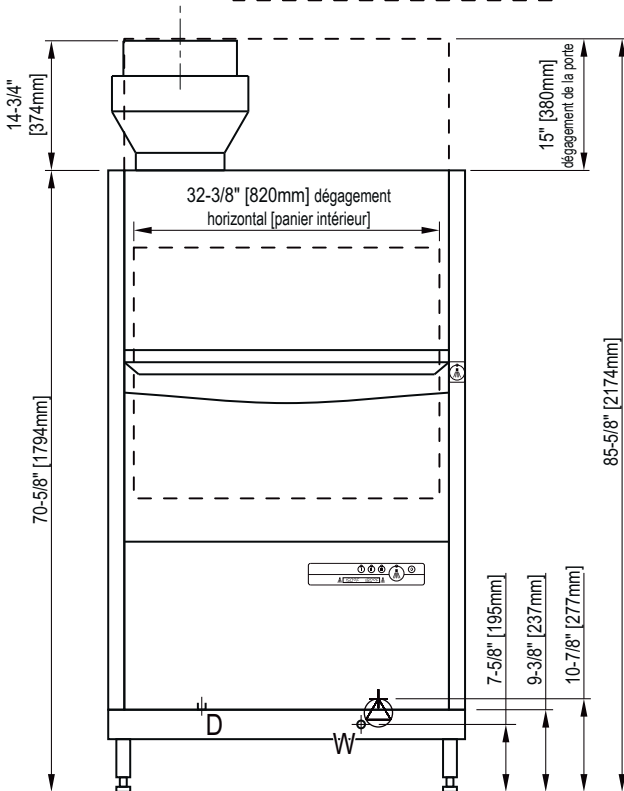
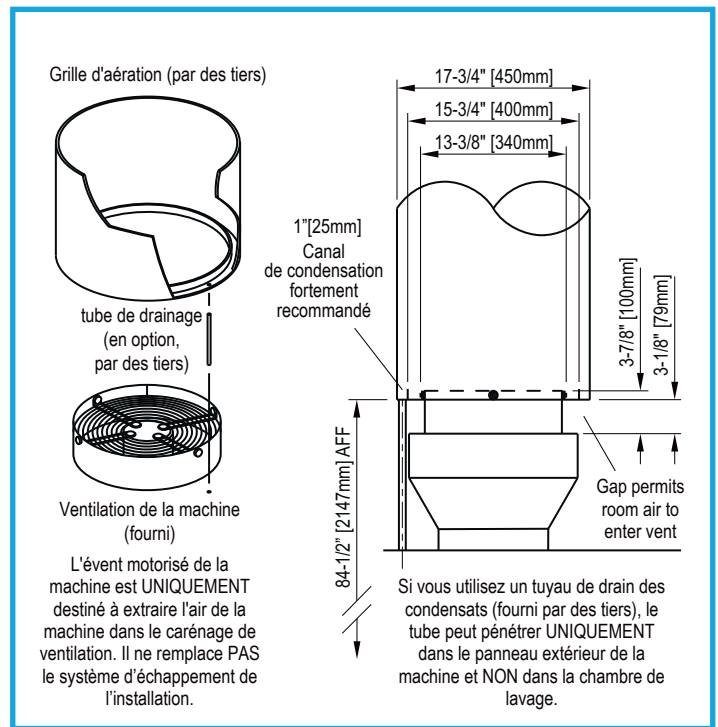
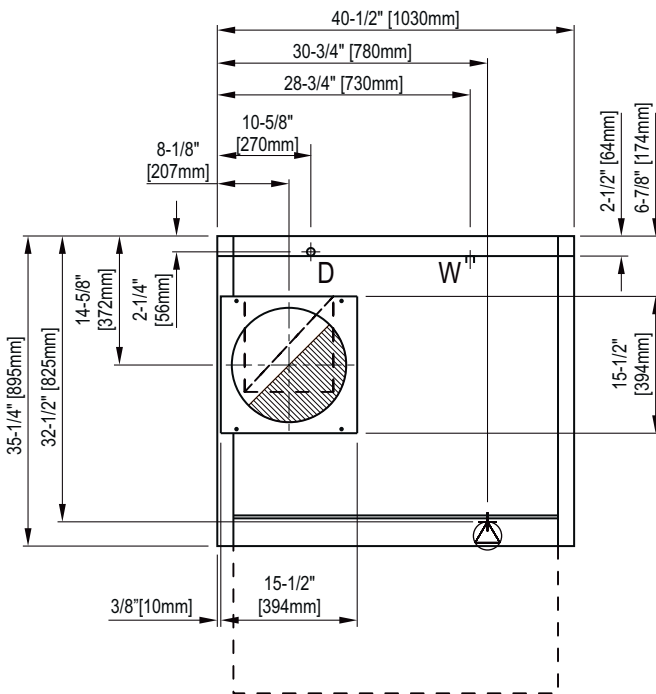


⚡ bloc de connexions électriques
Décharge de traction fournie à l'arrière inférieur de la machine. Un jeu suffisant dans le câblage doit être prévu pour permettre à la machine d'être déplacée pour l'entretien.

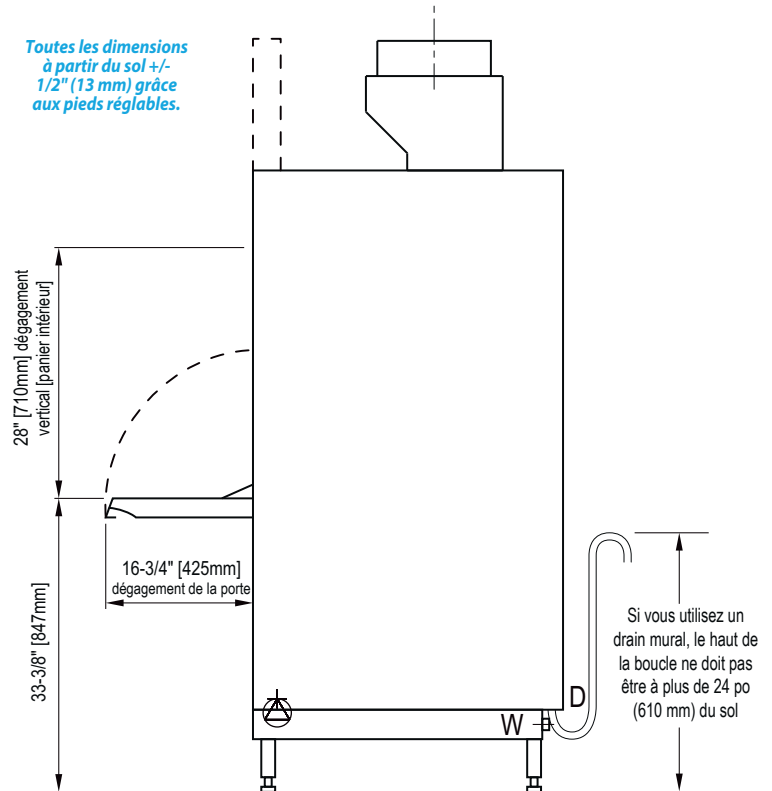
W Raccordement d'eau douce
Un raccord d'alimentation de tuyau d'arrosage femelle de 3/4" est fourni. Si vous utilisez une crépine en Y externe fournie, l'adaptateur de tuyau d'arrosage femelle peut être retiré pour fournir un raccordement femelle de 1/2" NPT ou 3/4" NPT. (2616 mm) de longueur.

D Connexion de drain
Nécessite une connexion indirecte à 1-1/2" (38 mm) tuyau de drain (mur ou au sol). Le tuyau fourni est de 4' 7" (2616 mm) de long et doit être coupé à la longueur appropriée au moment de l'installation pour permettre à la machine d'être repositionné pour l'entretien.

Dimensions - avec option de ventilation électrique



Toutes les dimensions à partir du sol +/- 1/2" (13 mm) grâce aux pieds réglables.



Raccordement de ventilation (machines avec option de ventilation motorisé uniquement)

Le raccord d'évacuation d'air doit être résistant à la corrosion et à l'abri du gel. En particulier, des dispositions doivent être prises pour empêcher des températures de l'air de 0 ° C (32 ° F) ou plus élevées d'atteindre la machine à tout moment.

IMPORTANT: Le carénage de ventilation **NE DOIT PAS** être connecté directement à la machine, car cela empêche l'air ambiant d'être aspiré dans le carénage et peut affecter les performances de la machine. Si une connexion d'évacuation directe est requise, contactez MEIKO à sales@meiko.us pour obtenir de l'aide.

- Échappement de la machine: 354 CFM (602m³h)
- Chambre d'air supplémentaire recommandé pour une ventilation indirecte: 120 CFM (204m³h)
- Toutes les dimensions et données indiquées ne sont que des recommandations. Le raccordement d'échappement réel doit être adéquat pour l'air évacué et être conforme à toutes les exigences des codes nationaux et locaux applicables.

Spécifications techniques:

Capacité optimale:

Cycles par heure20

Temps de cycle optimal (secondes):

Cycle de lavage.....147

Temps d'arrêt/drainage.....21

Cycle de rinçage.....12

Cycle total180

Besoins en eau:

Température de l'eau entrante120°F (49°C)

Dureté de l'eau recommandée1-6 grains par gal. U.S.

Consommation d'eau par cycle2.37 gals. (8.97 litres)

Consommation d'eau par heure (max.).....47.40 gals. (179.43 litres)

Pression de débit 8.7-72.5 psi (0.6-5.0 bars)

Ligne de flottaison entrante3/4" tuyau d'arrosage

Taille de la ligne de drain.....7/8" ID, 1-1/8" Tuyau flexible OD

Débit de drain maximal33 gals. (124.9 liters) par minute

Températures de fonctionnement requises:

Lavage (maximum).....110-120°F[43-49°C]

Rinçage (maximum).....110-120°F[43-49°C]

Capacités du réservoir:

Réservoir de lavage..... 22.45 gals. (85 litres)

Chauffe-eau4.14 gals. (15.67 litres)

Exigences électriques:

Chaleur du réservoir de lavage 9 kW

Chauffe-eau 12 kW

Pompe de lavage.....3- 1/2 HP (2.6 kW)

Pompe de drain0.09 hp (0.07 kW)

Alimentation électrique	Ampacité de charge de pointe	Min. ampacité du circuit d'alimentation	Max. disjoncteur/déconnexion
-------------------------	------------------------------	---	------------------------------

Machine standard

208-230V/	64.5A @ 208V90A.....	90A
-----------	--------------	---------------	-----

60Hz/3Ph	71.7A @ 230V90A.....	90A
----------	--------------	---------------	-----

460V/60Hz/3Ph	37.0A @ 460V50A.....	50A
---------------	--------------	---------------	-----

Machine avec option de ventilation motorisé

208-230V/	65.0A @ 208V 90A 90A
-----------	--------------	-----------	-----------

60Hz/3Ph	72.2A @ 230V 100A 100A
----------	--------------	------------	------------

460V/60Hz/3Ph	37.3A @ 460V50A.....	50A
---------------	--------------	---------------	-----

Exigences de ventilation (machines avec option de ventilation motorisée uniquement):

Échappement de la machine 354 CFM (602 m³/h)

Chambre à air additionnelle120 CFM (204 m³/h)

Total..... 474 CFM (806 m³/h)

Dimensions:

Globale (L x P x H) 40-1/2" x 35-1/4" x 70-5/8"
(1030 x 895 x 1794mm)

Dégagements de la marchandise 32-3/8" x 26-1/2" x 28"
(panier intérieur, L x P x H) (820 x 670 x 710mm)

Dégagement du mur..... Arrière 1" (25mm) min.

Détails de la machine / expédition:

Poids d'expédition776 lbs. (352.0 kg)

Taille d'expédition (L x P x H)49" x 44" x 76"
(1245 x 1118 x 1931mm)

Cette machine peut ne pas traverser les portes standard sans démontage de la machine ou modification de la porte. Vérifiez soigneusement toutes les dimensions avant de commander ou contactez MEIKO à sales@meiko.us pour obtenir de l'aide.

Spécification

FV 130.2 Numéro d'article _____

L'unité sera un MEIKO coté ETL

Laveuse APRIA et EPI basse température FV 130.2.

Tension de service sera:

_____ 208-230 V / 60 Hz / 3 Ph

_____ 460 V / 60 Hz / 3 Ph

L'unité aura des commandes de micro-ordinateur montées à l'avant, un temps de cycle total de 180 secondes et utilisera 2,37 gallons (8,97 litres) d'eau de rinçage fraîche par cycle.

L'unité utilisera un rinçage par pompage d'eau douce pour une pression et une température constantes à chaque cycle.

L'unité aura des bras de lavage oscillants pour assurer une couverture complète des articles ainsi que des performances améliorées. L'unité aura un système de réservoir de lavage intégré d'élimination de saleté pour maintenir l'eau de lavage propre. L'unité aura des protections de température intégrées pour garantir que la température de rinçage final répond aux exigences maximales de 120 ° F (49 ° C). La pompe de lavage sera équipée d'une fonction de démarrage progressif pour réduire le risque d'articles ébréchés ou cassés. L'unité intégrera des fonctionnalités pour arrêter le fonctionnement et fermer la vanne de remplissage d'eau si une fuite interne est détectée. L'unité aura des cycles de temps sélectionnables pour des charges plus lourdes que la normale.

Fonction «Auto Safe»

Le FV 130.2 garantit une température de rinçage final de 120 ° F (49 ° C), quelle que soit la température de l'eau entrante. Ceci est réalisé même s'il est connecté à une conduite d'eau froide, en prolongeant automatiquement le cycle de lavage (si nécessaire) pour fournir un temps de chauffage supplémentaire. La durée du cycle indiquée suppose l'utilisation d'une alimentation en eau recommandée de 49 ° C (120 ° F). La durée exacte du cycle dépend de la température de l'eau entrante et de la tension d'alimentation électrique.

Note: toutes les spécifications sont susceptibles d'être modifiées sans préavis en fonction du programme dédié à l'amélioration des produits de MEIKO.

Cette laveuse est conforme à l'amendement de la loi sur la réduction du plomb dans l'eau potable (2011) à la loi sur la salubrité de l'eau potable (SDWA).

